

Övningsuppgifter

Namn: _____ Födelsedatum: _____

Datum: _____ Ort: _____ ID-koll (sign): _____

Skrivtid: 60 minuter

Tillåtna hjälpmedel: Formelsamling, räknare

För godkänt resultat krävs att det sammanlagda resultatet uppgår till minst 60 % rätt.

Rättad av:

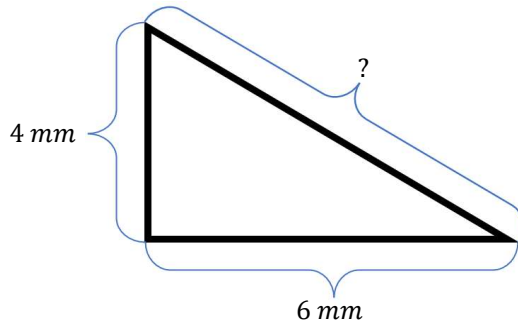
Datum:

Resultat:

Matematik

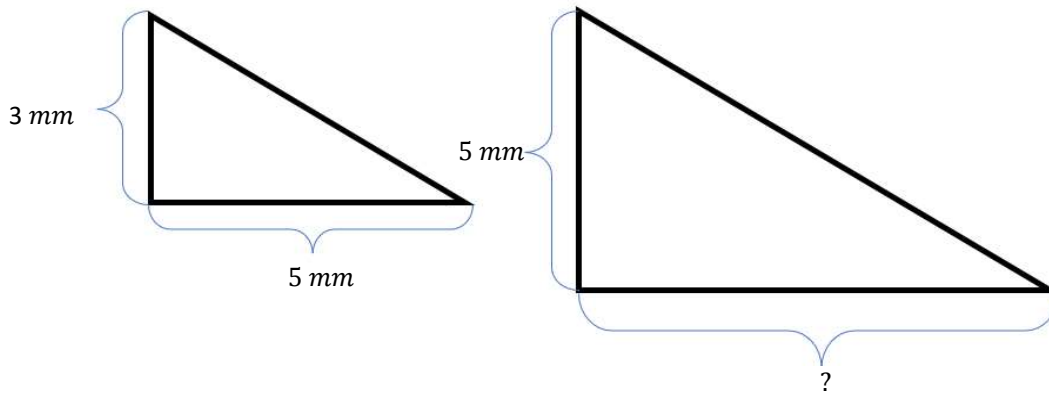
- 1 Beräkna värdet av $2e^{2x} + 10$ då $x = 0$ 2p
- 2 Lös ekvationen $x^2 - 2x - 3 = 0$ 2p
- 3 Skriv om utan parantes (förenkla) $-4(-x - 3)(-5 - 6x)$ 2p
- 4 Beräkna värdet av $\frac{e^0}{e^1} - e^{-x} + e^{2x}$ då $x = 1$ 2p

- 5 Beräkna hypotenusan i bilden och avrunda till en decimal
(bilden är ej skalenlig)



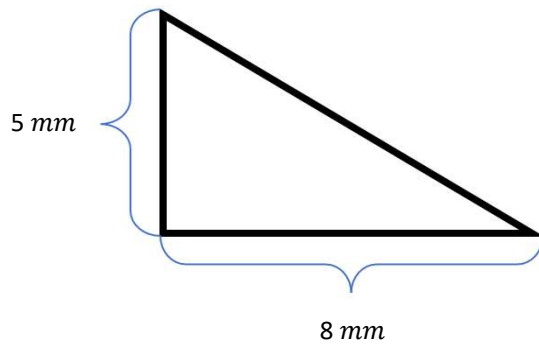
2p

- 6 Trianglarna i bilden är likformiga beräkna arean av den större figuren
(bilden är ej skalenlig)



2p

- 7 Beräkna a-måttet
(bilden är ej skalenlig)



2p