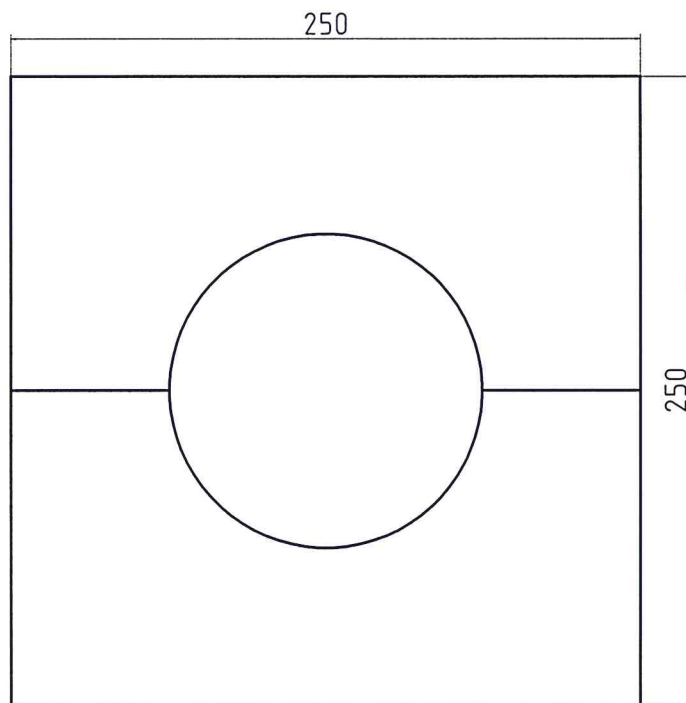
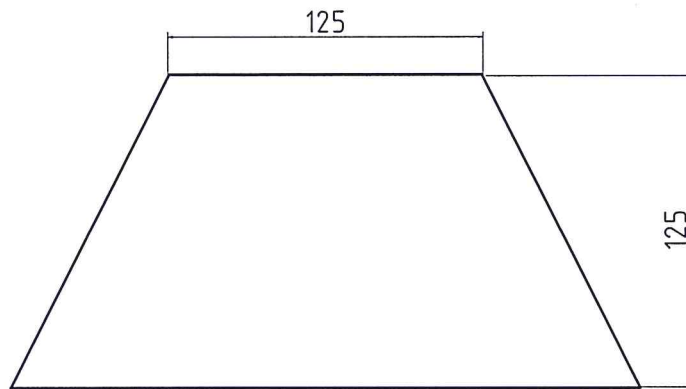


Nr	Ant.	Ändring och/eller medg.-nr	Datum	Inf.	Godk.
Det.-nr	Ant. Kitad	Benämning	Material	Mod.-nr /dim	Anm.
Konstr.	Kop.	Stand	Godk.	Skala	Ersatt av
<p style="text-align: center;">1:6</p> <p style="text-align: center;">Ersätter</p> <p style="text-align: center;">Revision</p> <p style="text-align: center;">Ritn.-nr</p> <p style="text-align: center;">Dat.</p> <h1 style="text-align: center;">Montering</h1>					
<p style="text-align: right; font-size: small;">Biverittig ålora med lammasu</p>					

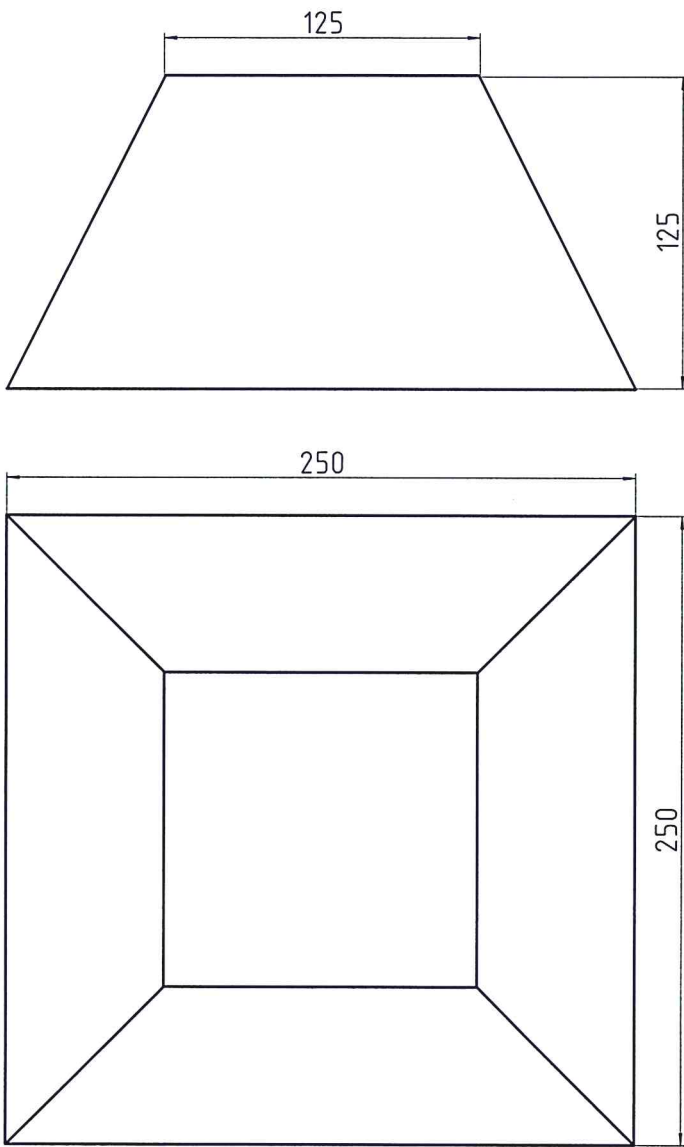
Nr		Ant.	Ändring och/eller medd. -nr		Datum	Inf.	Godk.
250				250		250	
Det.-nr		Ant.		Benämning		Material	
Konstr.		Ritad	Kont.	Stand.		Godk.	
Kop.		Kop.		Skala		Mod.-nr / dim	
				1:3		Ersätter	
				Revision		Anm.	
				Ritn.-nr		Ersatt av	
				Dat.			
<h1>Detalj 1</h1>							

Utverifierad med CamModul

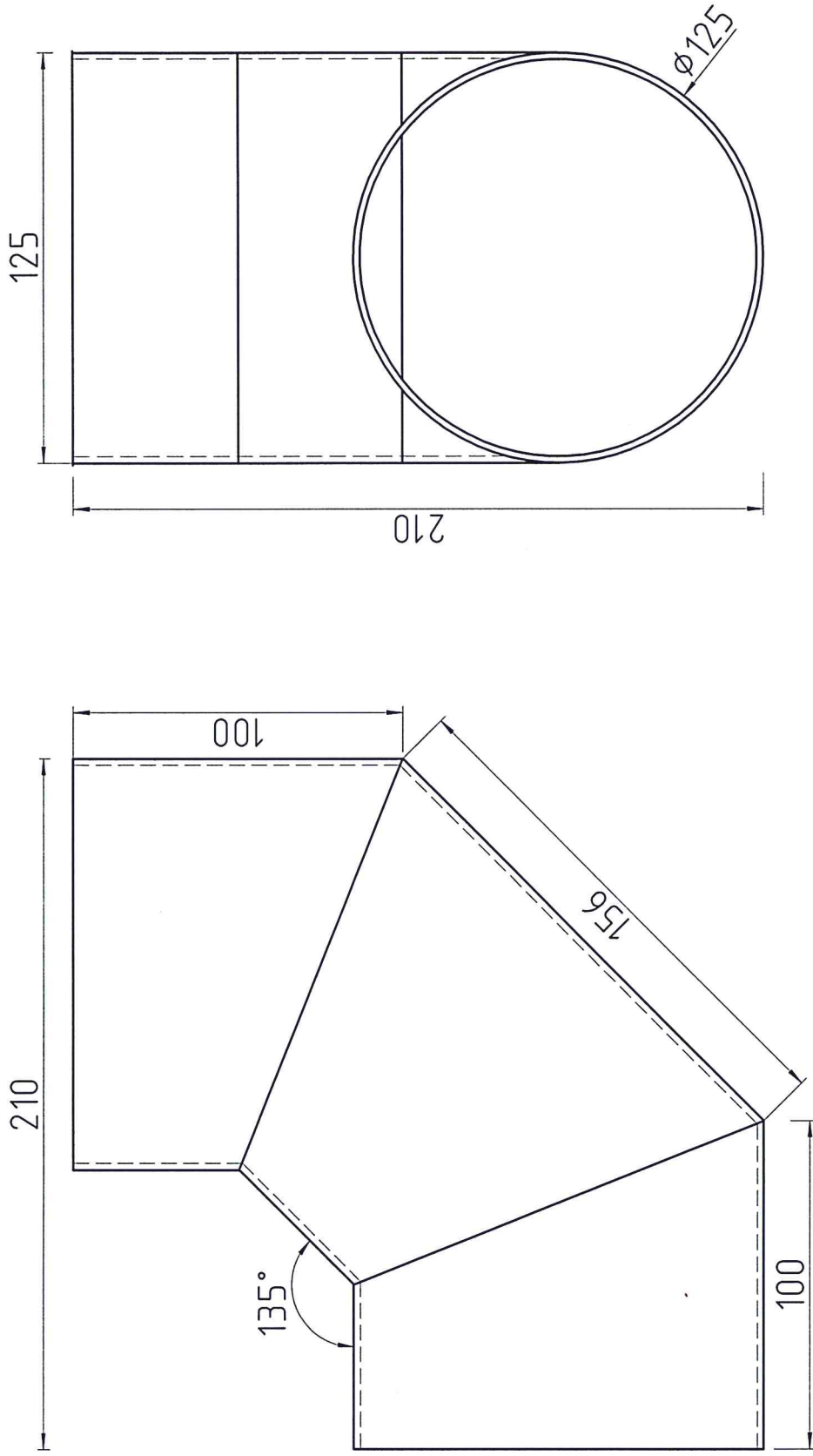
	Nr	Ant.	Ändring och/eller medd.-nr	Datum	Inf.	Godk.
--	----	------	----------------------------	-------	------	-------



Def.-nr		Ant.		Benämning		Material		Mod.-nr /dim		Anm.	
Konstr.	Ritad	Kop.	Kontr.	Stand.	Godk.	Skala	1:3	Ersätter	Ersatt av	Revision	Dat.
Detalj 2										Ritn.-nr	

Nr	Ant.	Ändring och/eller medd.-nr	Datum	Inf.	Godk.
					
<h1 style="font-size: 2em; margin: 0;">Detalj 3</h1>					
Def.-nr		Ant.		Benämning	
Konstr.	Ritad	Kop.	Kontr.	Stand.	Godk.
Material				Mod.-nr /dim	
				Skala 1:3	
				Anm.	
				Ersätter	Ersatt av
				Revision	Dat.
				Ritn.-nr	

Nr	Ant.	Ändring och/eller medd.-nr	Datum	Inf.	Godk.
----	------	----------------------------	-------	------	-------



Det.-nr	Ant.	Benämning	Material	Mod.-nr /dim	Anm.
Konstr.	Kitad	Konstr.	Godk.	Skala	Ersätter
				1:3	Revision
					Dat.
					Ritn.-nr

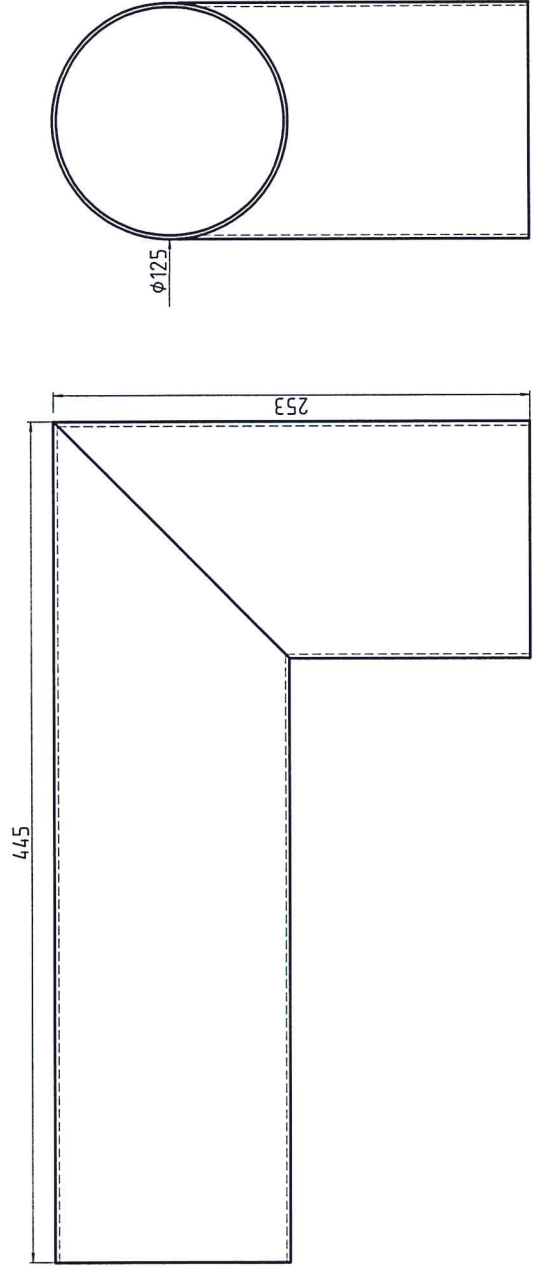
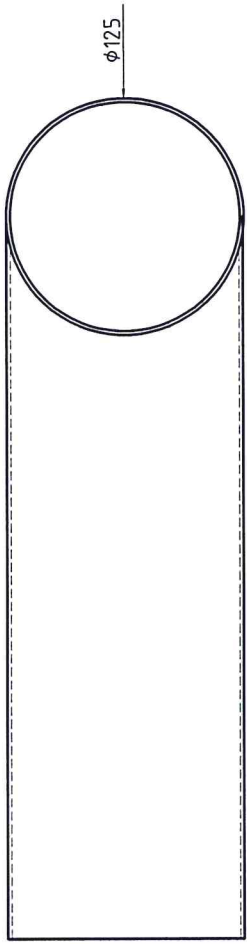
Detalj 4

Utseriff stor med Cambodai

Nr		Ant.		Ändring och/eller medd.-nr		Datum		Inf.		Godk.	
Det.-nr		Ant.		Benämning		Material		Mod.-nr /dim		Anm.	
Konstr.		Kritad		Kontr.		Godk.		Skala		Ersatt av	
								1:3		Revision	
										Dat.	
										Kritad av	
Detalj 5											

Utseritt gjort med samtycke!

Nr	Ant.	Ändring och/eller medd. nr	Datum	Inf.	Godk.
----	------	----------------------------	-------	------	-------

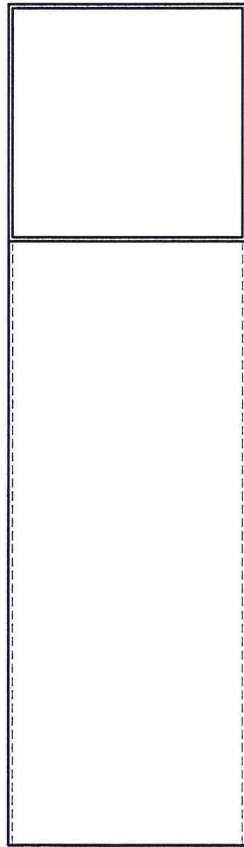


Det.-nr	Ant.	Benämning	Material	Mod.-nr / dim	Anm.
Konstr.	Ritad	Kontroll.	Godk.	Skala	Ersätter
				1:4	Ersatt av
					Revision
					Dat.
					Ritn.-nr

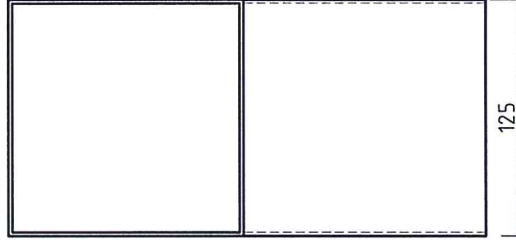
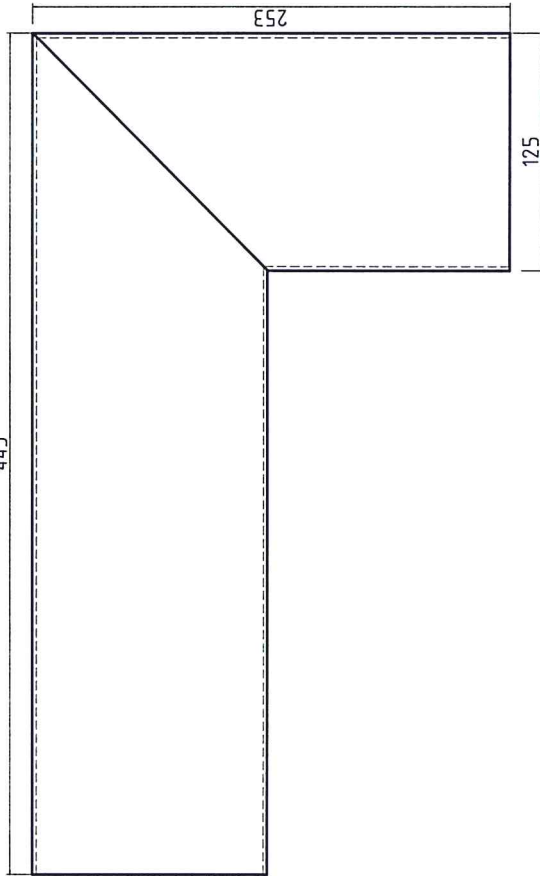
Detalj 6

Utskrift gjord med Camtocoil

Nr	Ant.	Ändring och/eller medg.-nr	Datum	Inf.	Godk.
----	------	----------------------------	-------	------	-------



445



125

125

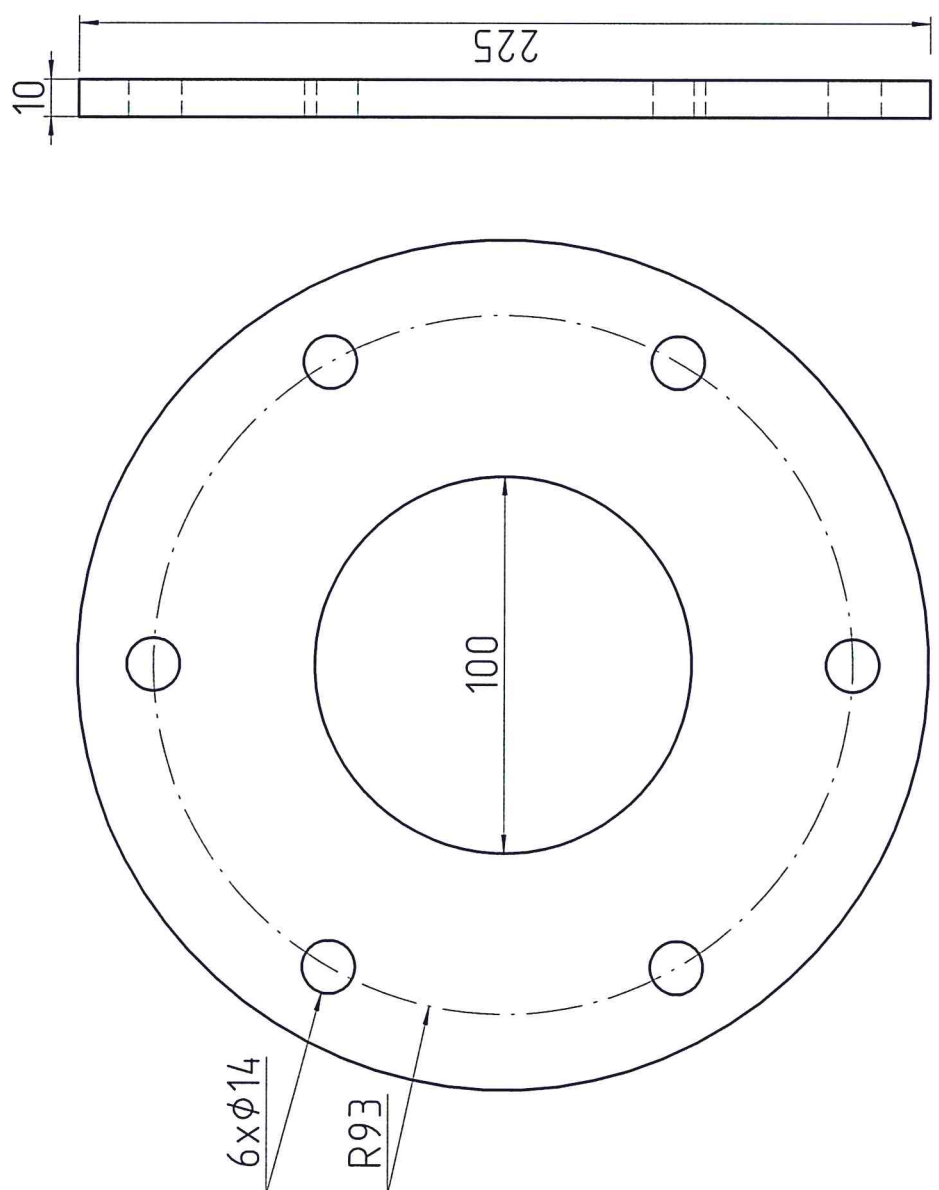
253

Det.-nr	Ant.	Benämning	Material	Mod.-nr / dim	Anm.
Konstr.	Kop.	Kontr.	Godk.	Skala	Ersätter
		Stand.		1:4	Revision
					Ritn.-nr
					Dat.

Detalj 7

Översikt ritad med Camtasia

Nr	Ant.	Ändring och/eller medd.-nr	Datum	Inf.	Godk.
----	------	----------------------------	-------	------	-------



Det.-nr	Ant.	Benämning	Material	Mod.-nr / dim	Anm.
Konstr.	Risör	Kontf.	Godk.	Skala	Ersätter
		Stäng.		1:2	Revision
					Dat.
					Ritn.-nr

Detalj 8

Utskrift gjord med CAMBIOU